



奧瑞集團(香港)有限公司  
ORIVAL GROUP (HONG KONG) LIMITED

[www.orival.com.cn](http://www.orival.com.cn)



**BALL VALVES**

球 閥 (BV系列)



**BV1 系列球阀**.....03-04



**BV3 系列球阀**.....05-06



**BV4 系列球阀**.....07-08



**BV5 系列球阀**.....09-10



**BV11 系列球阀**.....11-12



**BV615, BV635 系列球阀**.....13-16

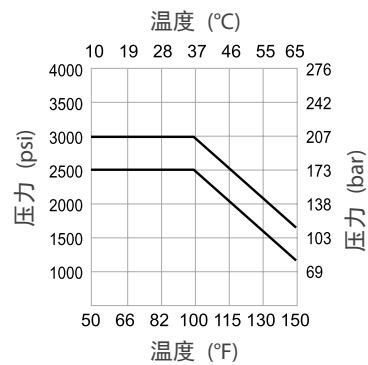
# BALL VALVES

## BV13, BV14, BV15, BV16, BV18系列球阀

BV13, BV14, BV15, BV16, BV18 SERIES BALL VALVES

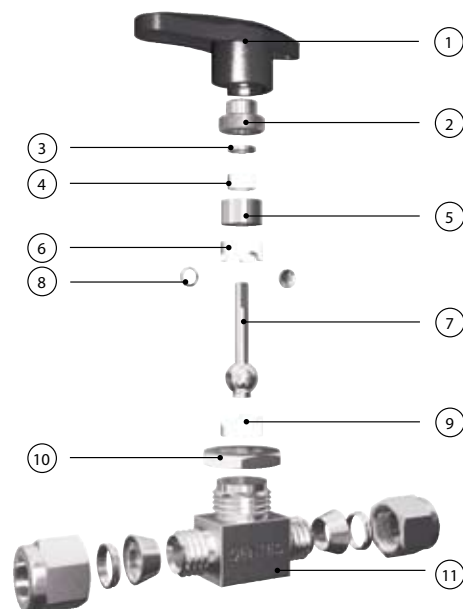
### 特性 Features

- 最高使用压力  
BV15: 3000 psi (207 bar)  
其余: 2500 psi (172 bar)
- 使用温度范围: 10°C ~ 65°C (50°F ~ 150°F)
- 母体采用一体式结构
- 手柄式转动开关, 使用时只能处于全开或全闭位置
- 接口形式为: NPT 螺纹接头, ORLOK 卡套式接头, FSR 接头
- 规格为: 3 mm, 6 mm, 8 mm, 10 mm, 12 mm,  
1/8", 1/4", 3/8", 1/2", 3/4"
- 阀门标准形式为直线式, 也可选用直角式
- 可采用面板安装
- 清洁符合 ASTM G93C 标准, 依 CGA G-4.1 脱脂处理
- 出厂测试条件: 1000 psi 压缩空气 (使用压力高于 1000 psi,  
应调整锁紧螺帽, 防止泄漏)

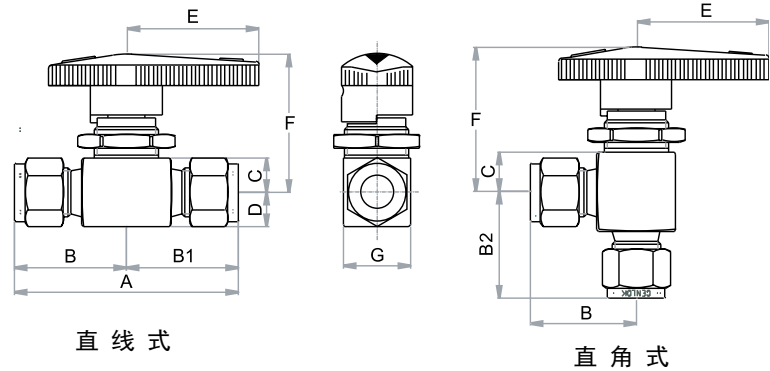


### 结构材料 Materials of Construction

零件	材料
1 手柄	尼龙
2 锁紧螺母	316 SS
3 上密封套	316 SS
4 衬套	聚四氟乙烯
5 密封套	316 SS
6 上函盖	聚四氟乙烯
7 阀杆	316 SS
8 挡圈	316 SS
9 下函盖	聚四氟乙烯
10 安装螺母	316 SS
11 母体	316 SS



## 尺寸图 Dimensions



### 公制 Metric

型号	口径 (mm)	CV	连接形式		尺寸 (mm)									面板安装孔径 (mm)
			进气	出气	A	B	B1	B2	C	D	E	F	G	
OR-BV13-TF3M	2.4	0.2	3 mm ORLOK		51.1	25.7	25.7	24.6	8.60	7.1	28.4	34.5	14.7	15.5
OR-BV14-TF6M	3.2	0.6	6 mm ORLOK		56.1	27.9	27.9	27.2	8.60	7.1	28.4	34.5	14.7	15.5
OR-BV15-TF6M	4.8	2.4	6 mm ORLOK		60.7	30.5	30.5	29.7	11.2	9.7	38.9	39.6	19.8	20.0
OR-BV15-TF8M	4.8	1.5	8 mm ORLOK		62.5	31.2	31.2	30.5	11.2	9.7	38.9	39.6	19.8	20.0
OR-BV16-TF10M	7.1	6.0	10 mm ORLOK		78.0	38.9	38.9	36.9	14.2	14.2	50.8	52.6	28.4	28.0
OR-BV18-TF12M	9.5	12.0	12 mm ORLOK		99.6	49.8	49.8	44.2	17.5	17.5	76.2	61.7	38.1	39.5

### 英制 Fractional

型号	口径 (in.)	CV	CV 直角	连接形式		尺寸 (in.)									面板安装孔径 (in.)
				进气	出气	A	B	B1	C	D	E	F	G		
OR-BV13-TF2	0.093	0.20	0.15	1/8" ORLOK		2.00	1.00	1.00	0.34	0.28	1.12	1.34	0.67	0.61	
OR-BV14-FNT2	0.125	0.50	0.30	1/8" Female NPT		1.62	0.81	0.81							
OR-BV14-TF4		0.60	0.35	1/4" ORLOK		2.18	1.09	1.09	0.44	0.37	0.78				
OR-BV14-VM4		0.60	0.35	1/4" Male FSR		2.12	1.06	1.06							
OR-BV15-FNT2	0.187	1.20	0.50	1/8" Female NPT		2.00	1.00	1.00	0.44	0.37	1.53	1.53	0.78	0.79	
OR-BV15-FNT4		1.20	0.75	1/4" Female NPT		2.06	1.03	1.03							
OR-BV15-NT4		1.20	0.75	1/4" Male NPT		2.00	1.00	1.00							
OR-BV15-NT4-TF4		1.60	0.75	1/4" Male NPT	1/4" ORLOK	2.19	1.00	1.19							
OR-BV15-TF4		2.40	0.90	1/4" ORLOK		2.38	1.19	1.19							
OR-BV15-TF6		2.40	0.90	3/8" ORLOK		2.56	1.28	1.28							
OR-BV15-VM4		2.40	0.90	1/4" Male FSR		2.12	1.06	1.06							
OR-BV16-FNT4	0.281	3.00	1.7	1/4" Female NPT		2.50	1.25	1.25	0.56	0.56	2.00	2.06	1.12	1.10	
OR-BV16-FNT6		3.00	1.5	3/8" Female NPT		2.50	1.25	1.25							
OR-BV16-TF6		6.00	2.0	3/8" ORLOK		3.06	1.53	1.53							
OR-BV16-VM8		6.00	-	1/2" Male FSR		2.88	1.44	1.44							
OR-BV18-FNT8	0.406	6.30	3.5	1/2" Female NPT		3.12	1.56	1.56	0.69	0.69	3.00	2.44	1.50	1.56	
OR-BV18-TF8		12.0	4.6	1/2" ORLOK		3.94	1.97	1.97							
OR-BV18-TF12		12.0	3.8	3/4" ORLOK		3.94	1.97	1.97							

## 订购指南 Ordering Information

OR	-	BV15	-	NT4	-	TF4	-	A	-	D
母体材料: 316 SS		系列号: BV13, BV14, BV15, BV16, BV18		进气连接: NT4: 1/4" Male NPT ..... 详见上表		出气连接: TF4: 1/4" ORLOK ..... 详见上表		选项: A: 直角式 无: 直线式		选项: D: 脱脂清洗 无: 一般清洗

# BALL VALVES

球阀

## BV33, BV34, BV35 系列球阀

BV33, BV34, BV35 SERIES BALL VALVES

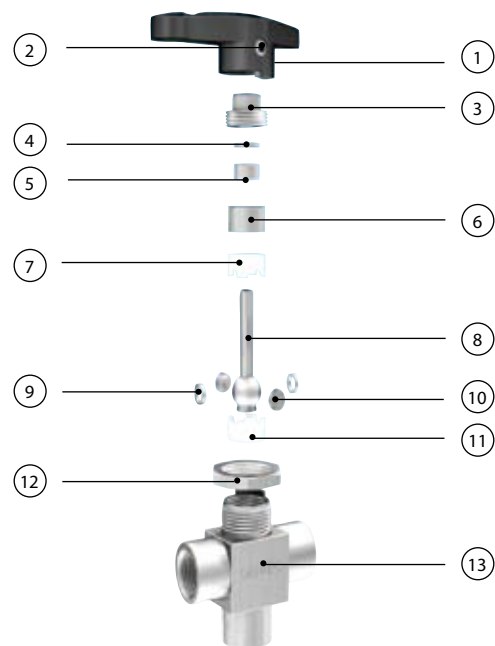
### 特性 Features

- 最高使用压力达 2500 psi (172 bar)
- 使用温度范围：10°C ~ 65°C (50°F ~ 150°F)
- 母体采用一体式结构，有效防止泄露
- 手柄式转动开关，使用时只能处于全开和全闭位置
- 接口形式为：NPT 螺纹接头、ORLOK 卡套式接头
- 流体能由底部端口进，转左端口或右端口出，相反亦可
- 手柄处于垂直位置时为关闭状态
- 可采用面板安装
- 顶部承载设计，允许阀门在线调整
- 允许双向流动，便于清洁和净化
- 清洁符合 ASTM G93C 标准，依 CGA G-4.1 脱脂处理
- 出厂测试条件：1000 psi 压缩空气  
(使用压力高于 1000 psi，应调整锁紧螺帽，防止泄漏)

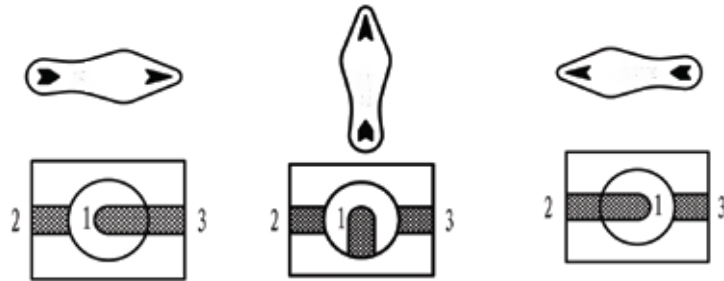


### 结构材料 Materials of Construction

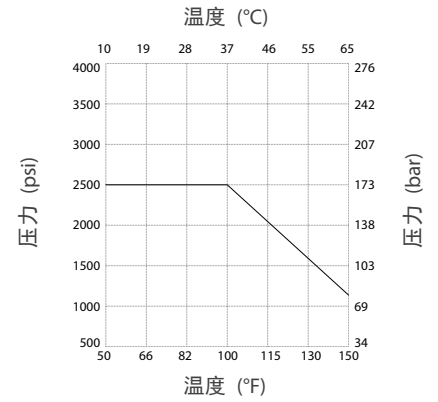
零件	材料
1 手柄	尼龙
2 螺钉	不锈钢
3 锁紧螺帽	316 SS
4 垫片	316 SS
5 密封套	聚四氟乙烯
6 垫圈	316 SS
7 上函盖	聚四氟乙烯
8 阀杆	316 SS
9 挡圈	316 SS
10 挡盖	316 SS
11 下函盖	聚四氟乙烯
12 安装螺母	316 SS
13 母体	316 SS



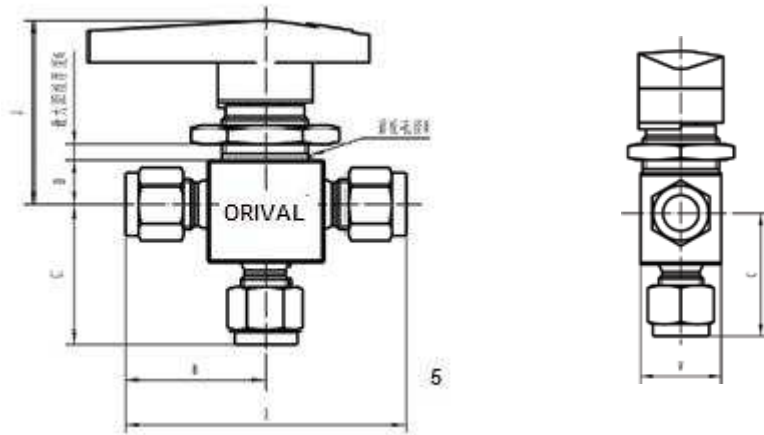
## 流道示意图 Flow Path Designator



## 流量 Flow



## 尺寸图 Dimensions



## 英制 Fractional

型号	连接形式 进气/出气	孔径 in.	CV	尺寸 in.								
				A	B	C	D	F	G	H	J	W
OR-BV33-TF2	1/8" ORLOK	0.093	0.15	2.01	1.01	0.97	0.34	0.13	1/4	19/32	1.36	0.58
OR-BV35-TF4	1/4" ORLOK	0.187	0.90	2.39	1.20	1.17	0.44	1.53	3/16	25/32	1.56	0.78
OR-BV34-FNT2	1/8" Female NPT	0.125	0.30	1.63	0.81	0.81	0.34	0.13	1/4	19/32	1.36	0.58
OR-BV35-FNT4	1/4" Female NPT	0.187	0.75	2.06	1.03	1.03	0.44	1.53	3/16	25/32	1.56	0.78

## 订购指南 Ordering Information



# BALL VALVES

球阀

## BV42 系列球阀

BV42 SERIES BALL VALVES

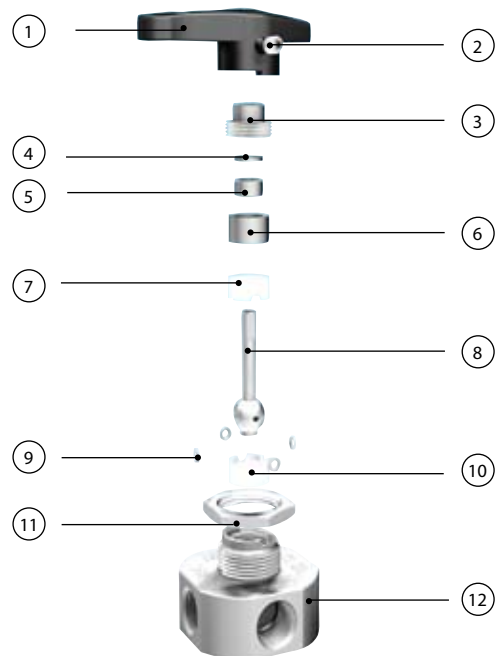
### 特性 Features

- 最高使用压力达 2500 psi (172 bar)
- 使用温度范围：10°C ~ 65°C (50°F ~ 150°F)
- 母体采用一体式结构
- 手柄式转动开关，使用时只能处于全开位置
- 接口形式为：NPT 螺纹接头
- 流体可由两路气体对面进气，对面出气
- 可采用面板安装
- 顶部承载设计，允许阀门在线调整
- 允许双向流动，便于清洁和净化
- 清洁符合 ASTM G93C 标准，依 CGA G-4.1 脱脂处理
- 出厂测试条件：1000 psi 压缩空气  
(使用压力高于 1000 psi，应调整锁紧螺帽，防止泄漏)

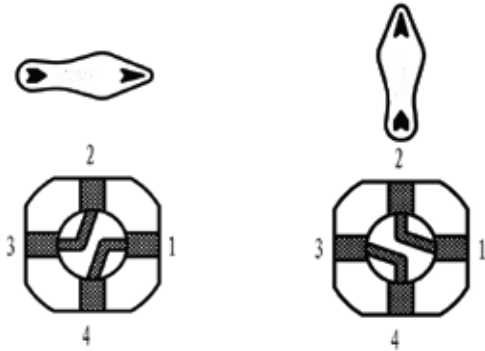


### 结构材料 Materials of Construction

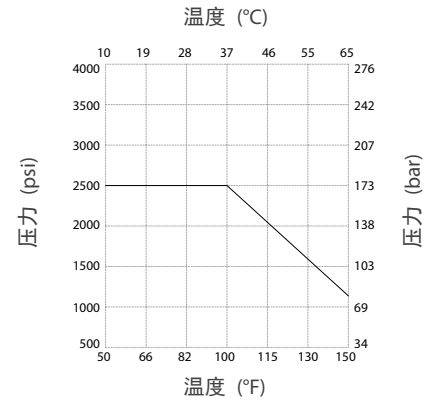
零件	材料
1 手柄	尼龙
2 螺钉	不锈钢
3 锁紧螺帽	316 SS
4 垫片	316 SS
5 密封套	聚四氟乙烯
6 垫圈	316 SS
7 上函盖	聚四氟乙烯
8 阀杆	316 SS
9 挡圈	316 SS
10 下函盖	聚四氟乙烯
11 安装螺母	316 SS
12 母体	316 SS



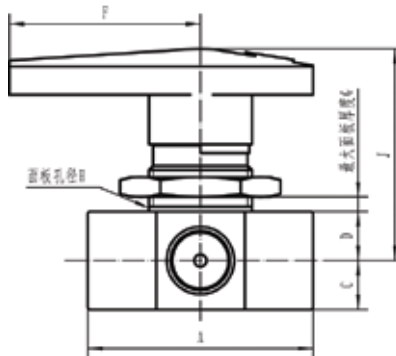
## 流道示意图 Flow Path Designer



## 流量 Flow



## 尺寸图 Dimensions



## 英制 Fractional

型号	连接形式 进气/出气	孔径 in.	CV	尺寸 in.								
				A	B	C	D	F	G	H	J	W
OR-BV42-FNT2	1/8" Female NPT	0.062	0.08	1.55	0.78	-	0.44	1.53	3/16	29/32	1.69	-
OR-BV42-FNT4	1/4" Female NPT	0.062	0.08	1.81	0.91	-	0.44	1.53	3/16	29/32	1.69	-

## 订购指南 Ordering Information

OR

母体材料:  
316 SS

-

BV42

系列号:  
BV42

-

FNT2

进\出气连接:  
FNT2: 1/8" Female NPT  
FNT4: 1/4" Female NPT



# BALL VALVES

球阀

## BV52 系列球阀

BV52 SERIES BALL VALVES

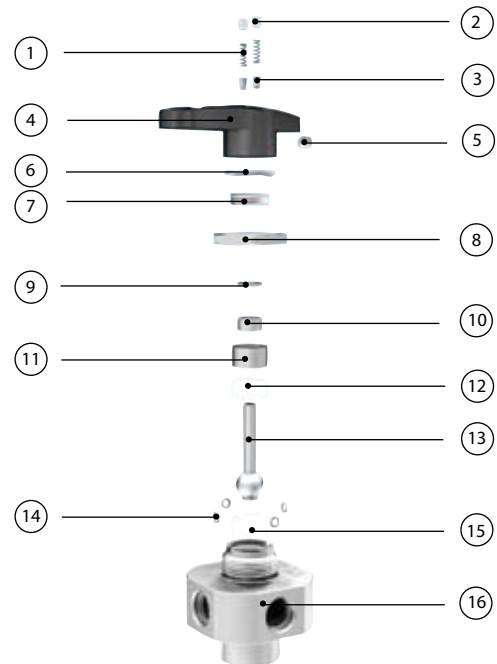
### 特性 Features

- 最高使用压力达 2500 psi (172 bar)
- 使用温度范围：10°C ~ 65°C (50°F ~ 150°F)
- 母体采用一体式结构，有效防止泄漏
- 手柄式转动开关，使用时只能处于全开位置
- 接口形式为：NPT 螺纹
- 流体能由单一进口转接多个出口，或由多个进口转接单一出口
- 手柄装有定位弹簧销，能使孔口准确定位
- 可采用面板安装
- 顶部承载设计，允许阀门在线调整
- 清洁符合 ASTM G93C 标准，依 CGA G-4.1 脱脂处理
- 出厂测试条件：1000 psi 压缩空气  
(使用压力高于1000 psi，应调整锁紧螺帽，防止泄漏)

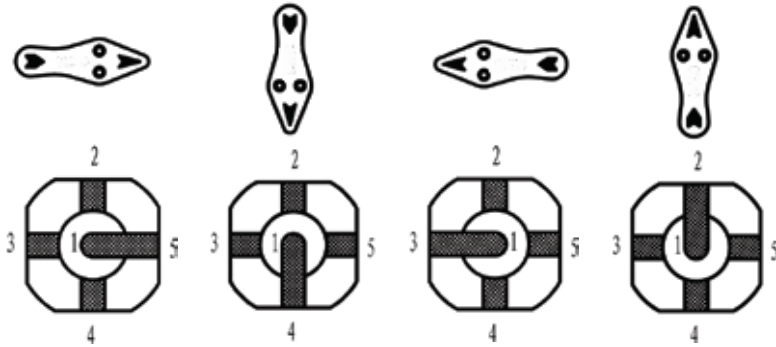


### 结构材料 Materials of Construction

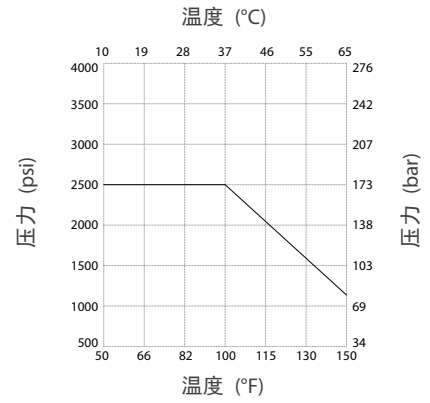
零件	材料
1 螺钉	不锈钢
2 弹簧	316 SS
3 定位销	316 SS
4 手柄	尼龙
5 螺钉	不锈钢
6 定位板	ST12镀铬
7 锁紧螺帽	316 SS
8 安装螺帽	316 SS
9 垫片	316 SS
10 密封垫	聚四氟乙烯
11 垫圈	316 SS
12 上函盖	聚四氟乙烯
13 阀杆	316 SS
14 挡圈	316 SS
15 下函盖	聚四氟乙烯
16 母体	316 SS



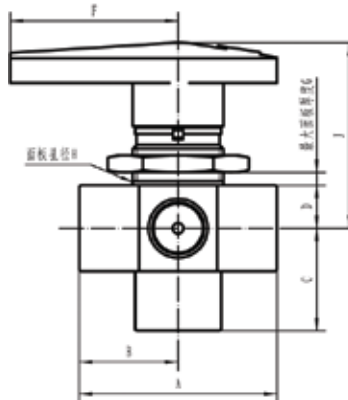
## 流道示意图 Flow Path Designer



## 流量 Flow



## 尺寸图 Dimensions



## 英制 Fractional

型号	连接形式 进气/出气	孔径 in.	CV	尺寸 in.							
				A	B	C	D	F	G	H	J
OR-BV52-FNT2	1/8" Female NPT	0.062	0.07	1.55	0.78	0.88	0.44	1.53	5/32	29/32	41.69
OR-BV52-FNT4	1/4" Female NPT	0.062	0.07	1.81	0.91	0.85	0.44	1.53	5/32	29/32	1.69

## 订购指南 Ordering Information



# BALL VALVES

球阀

## BV112, BV113, BV114, BV116, BV118 系列球阀

BV112, BV113, BV114, BV116, BV118 SERIES BALL VALVES

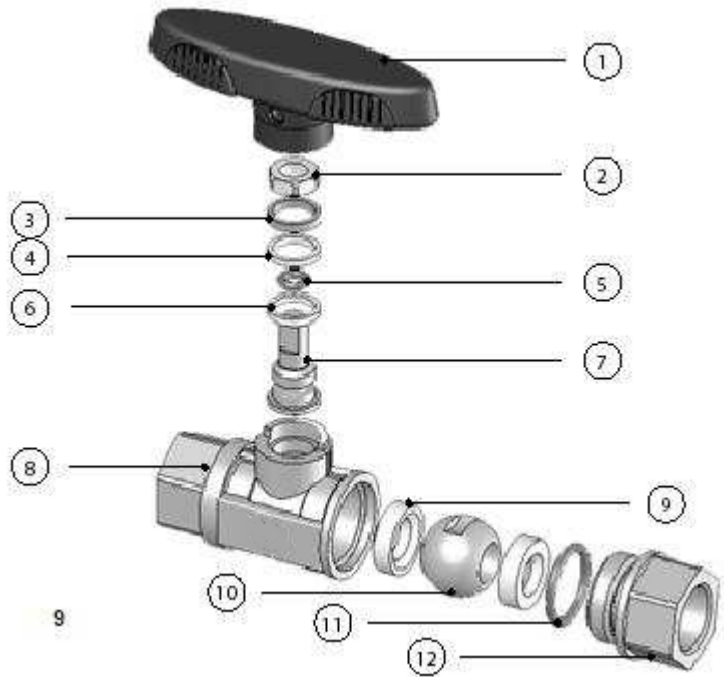
### 特性 Features

- 最高使用压力：1000 psi (69 bar)
- 使用温度范围：-40°C ~ 120°C (-40°F ~ 248°F)
- 母体采用优质不锈钢锻造而成
- 手柄式转动开关, 使用时只能处于全开或全闭位置
- 接口形式为：NPT 螺纹接头，ORLOK卡套式接头
- 规格为：1/4”，3/8”，1/2”，3/4”，1”
- 清洁符合 ASTM G93C 标准，依 CGA G-4.1 脱脂处理
- 出厂测试条件：1000 psi 压缩空气

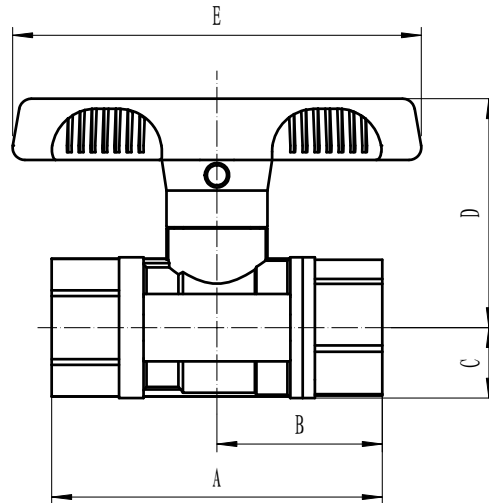


### 结构材料 Materials of Construction

零件	材料
1 手柄	尼龙
2 锁紧螺母	316 SS
3 垫圈	316 SS
4 垫圈	PTFE
5 O型圈	氯丁橡胶
6 垫圈	PTFE
7 阀杆	316 SS
8 母体	316 SS
9 密封垫	PTFE
10 球芯	316 SS
11 O型圈	PTFE
12 端盖	316 SS



## 尺寸图 Dimensions



### 英制 Fractional

型号	通径 (in.)	CV	连接形式		尺寸 in.				
			进气	出气	A	B	C	D	E
OR-BV112-TF4	0.20	1.3	1/4" ORLOK		3.15	1.57	0.45	1.48	2.63
OR-BV112-FNT4	0.20	1.3	1/4" Female NPT		2.13	1.06	0.45	1.48	2.63
OR-BV112-NT4	0.20	1.3	1/4" Male NPT		2.83	1.42	0.45	1.48	2.63
OR-BV113-TF6	0.28	2.6	3/8" ORLOK		3.31	1.65	0.45	1.48	2.63
OR-BV113-FNT6	0.28	2.6	3/8" Female NPT		2.13	1.06	0.45	1.48	2.63
OR-BV113-NT6	0.28	2.6	3/8" Male NPT		2.83	1.42	0.45	1.48	2.63
OR-BV114-TF8	0.41	10.5	1/2" ORLOK		4.17	2.09	0.77	2.07	3.70
OR-BV114-FNT8	0.41	10.5	1/2" Female NPT		3.31	1.65	0.77	2.07	3.70
OR-BV116-TF12	0.51	13.5	3/4" ORLOK		4.17	2.09	0.77	2.07	3.70
OR-BV116-FNT12	0.51	13.5	3/4" Female NPT		3.31	1.65	0.77	2.07	3.70
OR-BV118-TF16	0.63	18	1" ORLOK		4.25	2.13	0.77	2.07	3.70

## 订购指南 Ordering Information



# BALL VALVES

球阀

## BV615 系列球阀

BV615 SERIES BALL VALVES

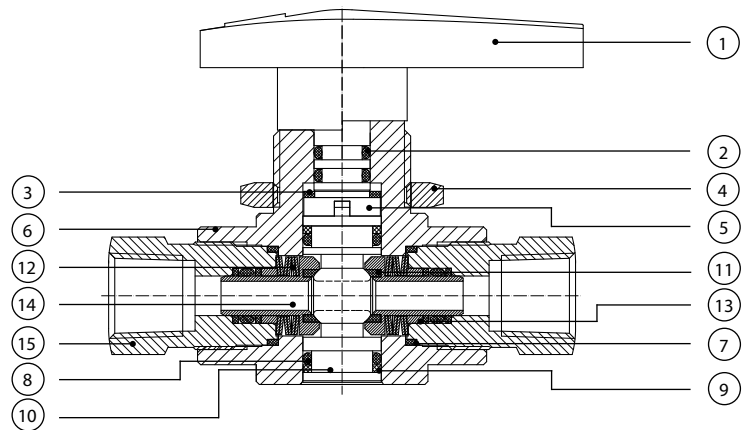
### 特性 Features

- 最高使用压力: 6000 psi (415 bar)
- 使用温度范围: -17°C ~ 121°C (1.4°F ~ 250°F)
- 手柄式转动开关, 使用时只能处于全开或全闭位置
- 接口形式为: NPT 螺纹接头, ORLOK 卡套式接头
- 规格为: 6 mm, 8 mm, 10 mm, 12 mm  
1/4", 3/8", 1/2", 1/8"
- 可采用面板安装
- 清洁符合 ASTM G93C 标准, 依 CGA G-4.1 脱脂处理
- 出厂测试条件: 6000 psi 压缩氮气

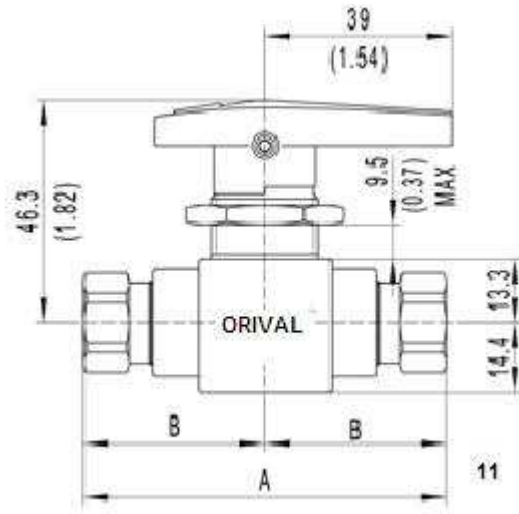


### 结构材料 Materials of Construction

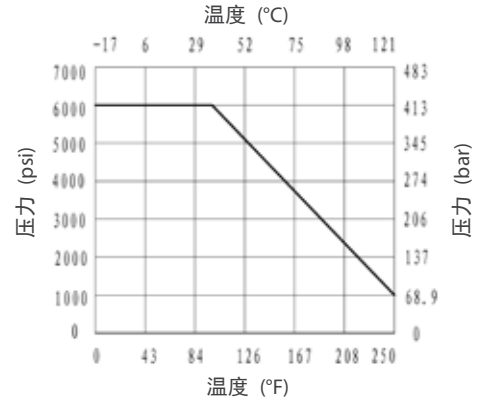
零件	材料
1 把手	尼龙
2 O型圈	氟橡胶
3 垫片	增强型聚四氟乙烯
4 安装螺母	316 SS
5 上阀杆	316 SS
6 阀体	316 SS
7 端部螺丝密封圈	增强型聚四氟乙烯
8 O型圈	氟橡胶
9 挡圈	增强型聚四氟乙烯
10 下阀杆	316 SS
11 阀座	聚三氟乙烯
12 弹性垫片	60Si2Mn
13 挡圈	增强型聚四氟乙烯
14 阀座架	316 SS
15 端部螺纹接头	316 SS



## 尺寸图 Dimensions



## 流量 Flow



### 公制 Metric

型号	通径 (mm)	CV	连接形式		尺寸 (mm)		面板安装孔径 (mm)
			进气	出气	A	B	
OR-BV615-TF6M	4.8	1.6	6mm ORLOK		105	52.6	23.2
OR-BV615-TF8M	4.8	1.5	8mm ORLOK		105	52.6	23.2
OR-BV615-TF10M	4.8	1.3	10mm ORLOK		112	56.0	23.2
OR-BV615-TF12M	4.8	1.0	12mm ORLOK		117	58.5	23.2

### 英制 Fractional

型号	通径 in.	Cv	连接形式		尺寸 in.		面板安装孔径 in.
			进气	出气	A	B	
OR-BV615-FNT2	0.187	1.2	1/8" Female NPT		2.94	1.47	0.91
OR-BV615-FNT4	0.187	1.0	1/4" Female NPT		2.93	1.47	0.91
OR-BV615-TF4	0.187	1.6	1/4" ORLOK		4.14	2.07	0.91
OR-BV615-TF6	0.187	1.4	3/8" ORLOK		4.39	2.19	0.91
OR-BV615-TF8	0.187	1.0	1/2" ORLOK		4.60	2.30	0.91

## 订购指南 Ordering Information



# BALL VALVES

球阀

## BV635 系列球阀

BV635 SERIES BALL VALVES

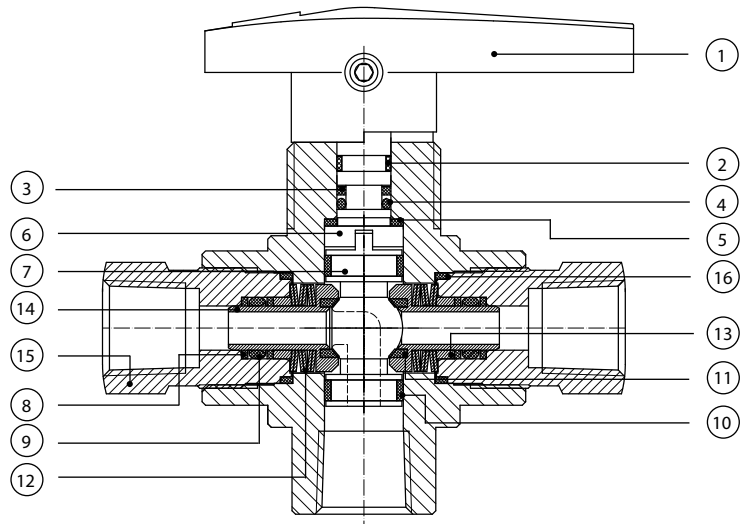
### 特性 Features

- 最高使用压力: 6000 psi (415 bar)
- 使用温度范围: -17°C ~ 121°C (1.4°F ~ 250°F)
- 手柄式转动开关, 使用时只能处于全开或全闭位置
- 进气接口连接形式为: 1/4"NPT 螺纹
- 出气接口连接形式为: NPT 螺纹接头、ORLOK 卡套式接头
- 出气接口连接规格为: 6mm、8mm、10mm、12mm  
1/8"、1/4"、3/8"、1/2"
- 可采用面板安装
- 清洁符合 ASTM G93C 标准, 依 CGA G-4.1 脱脂处理
- 出厂测试条件: 6000 psi 压缩氮气

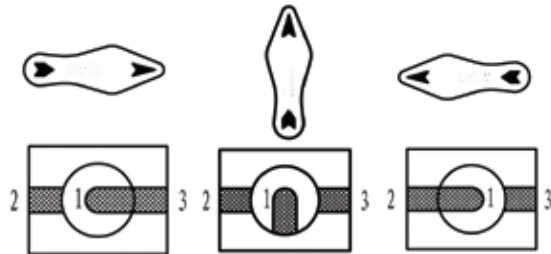


### 结构材料 Materials of Construction

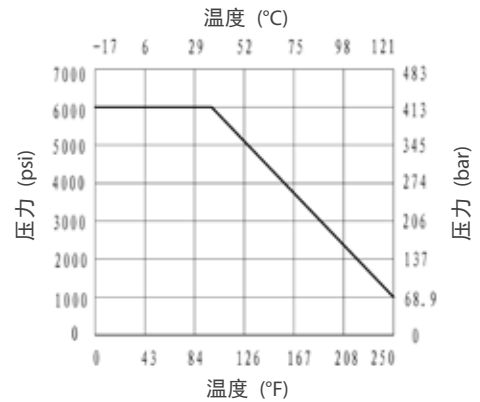
零件	材料
1 把手	尼龙
2 滑动环	PEEK
3 挡圈	增强型聚四氟乙烯
4 O型圈	氟橡胶
5 垫片	PEEK
6 上阀杆	316 SS
7 下阀杆	316 SS
8 挡圈	增强型聚四氟乙烯
9 O型圈	氟橡胶
10 滑动环	PEEK
11 阀座	聚三氟乙烯/PEEK
12 弹性垫片	60Si12Mn
13 挡圈	316 SS
14 端部螺纹接头	316 SS
15 阀座架	316 SS
16 密封圈	聚四氟乙烯



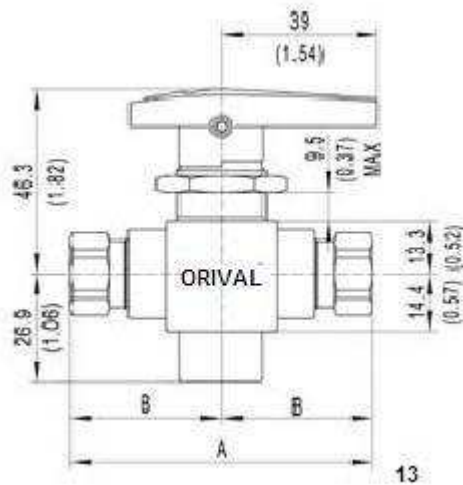
## 流道示意图 Flow Path Designator



## 流量 Flow



## 尺寸图 Dimensions



## 公制 Metric

型号	通径 (mm)	CV	连接形式		尺寸 (mm)		面板安装孔径 (mm)
			进气	出气	A	B	
OR-BV635-TF6M	4.8	1.6	1/4" Female NPT	6mm ORLOK	105	52.6	23.2
OR-BV635-TF8M	4.8	1.5		8mm ORLOK	105	52.6	23.2
OR-BV635-TF10M	4.8	1.3		10mm ORLOK	112	56.0	23.2
OR-BV635-TF12M	4.8	1.0		12mm ORLOK	117	58.5	23.2

## 英制 Fractional

型号	通径 in.	CV	连接形式		尺寸 (mm)		面板安装孔径 in.
			进气	出气	A	B	
OR-BV635-FNT2	0.187	1.2	1/4" Female NPT	1/8" Female NPT	2.94	1.47	0.91
OR-BV635-FNT4	0.187	1.0		1/4" Female NPT	2.93	1.47	0.91
OR-BV635-TF4	0.187	1.6		1/4" ORLOK	4.14	2.07	0.91
OR-BV635-TF6	0.187	1.4		3/8" ORLOK	4.39	2.19	0.91
OR-BV635-TF8	0.187	1.0		1/2" ORLOK	4.60	2.30	0.91

## 订购指南 Ordering Information

<b>OR</b>	-	<b>BV635</b>	-	<b>FNT4</b>	-	<b>E</b>
母体材料: 316 SS		系列号: BV635		出气连接: FNT4: 1/4" Female NPT ..... 详见上表		阀座材质: 无: PCTFE (标准阀座) E: PEEK